

Міністерство освіти і науки України
Національний університет «Львівська політехніка»

ВЕГЕРА ПАВЛО ІВАНОВИЧ



УДК 624.012

**НЕСУЧА ЗДАТНІСТЬ ПОХИЛИХ ПЕРЕРІЗІВ ЗАЛІЗОБЕТОННИХ
БАЛОК, ПІДСИЛЕНИХ КОМПОЗИТНИМИ МАТЕРІАЛАМИ ЗА ДІЇ
НАВАНТАЖЕННЯ**

05.23.01 – будівельні конструкції, будівлі та споруди

Автореферат
дисертації на здобуття наукового ступеня
кандидата технічних наук

Львів – 2017

Дисертацією є рукопис.

Роботу виконано у Національному університеті «Львівська політехніка» Міністерства освіти і науки України.

Науковий керівник: доктор технічних наук, професор
Бліхарський Зіновій Ярославович,
Національний університет «Львівська політехніка»,
директор інституту будівництва та інженерії довкілля.

Офіційні опоненти: доктор технічних наук, професор
Карпюк Василь Михайлович,
Одеська державна академія будівництва та архітектури
МОН України, професор кафедри залізобетонних та
кам'яних конструкцій;

кандидат технічних наук, доцент
Борисюк Олександр Павлович,
Національний університет водного господарства та
природокористування МОН України, професор кафедри
промислового, цивільного будівництва та інженерних
споруд.

Захист відбудеться «19» квітня 2017 р. о 13:00 годині на засіданні спеціалізованої вченої ради Д 35.052.17 у Національному університеті «Львівська політехніка» за адресою: 79013, м. Львів, вул. Карпінського, 6, II навч. корпус, ауд. 212.

Із дисертацією можна ознайомитися у бібліотеці Національного університету «Львівська політехніка» за адресою: 79013, м. Львів, вул. Професорська, 1.

Автореферат розіслано «17» березня 2017 р.

Учений секретар
спеціалізованої вченої ради, к.т.н., доц.



П.Ф. Холод

ЗАГАЛЬНА ХАРАКТЕРИСТИКА РОБОТИ

Актуальність теми. Залізобетон – один з найбільш поширених матеріалів, які використовують сьогодні для будівництва. Будівлі та споруди, виконані з нього, характеризуються високими показниками надійності та стійкості до впливів навколишнього середовища. Відновлення і реконструкція таких об'єктів є економічно доцільна оскільки вимагає значно менших затрат в порівнянні з новим будівництвом.

При складанні розрахункової схеми залізобетонних елементів важко врахувати всі впливи та навантаження на конструкцію, а також можливі зміни в процесі експлуатації. Одним з таких важливих чинників є наявність у конструкції, що підсилюють, діючого навантаження.

Вибираючи спосіб підсилення залізобетонних конструкцій необхідно враховувати не тільки параметри напружено-деформованого стану, але і матеріал, економічність та доцільність методу підсилення в даних умовах експлуатації конструкції. Виконувати збільшення несучої здатності методом нарощуванням перерізу за допомогою бетону та сталів є доволі ефективним, проте використання при цьому значної кількості матеріалів та трудомісткості, призводить до необхідності пошуку матеріалів, які б надавали високі показники збільшення міцності балок на дію поперечної сили з меншими затратами праці. До таких матеріалів належать композитні матеріали, які виготовляють на основі карбонових, Р.В.О. та інших типів волокон у вигляді тканини чи стрічок. Простота і швидкість монтажу такого підсилення дозволяє виконати підсилення без значних затрат часу.

Відсутність вітчизняних норм, які б давали вказівки щодо проектування підсилення з композитних матеріалів доводить що даний напрямок є малодосліджений та потребує подальшого розвитку принципів застосування композитних матеріалів. Тому встановлення реальних параметрів несучої здатності залізобетонних балок на дію поперечної сили, підсиленних композитними матеріалами за дії навантаження різного рівня інтенсивності є актуальним та має важливе наукове і практичне значення.

Зв'язок роботи з науковими програмами, планами, темами. Тема дисертаційної роботи відповідає науковому напрямку кафедри будівельних конструкцій та мостів Національного університету «Львівська політехніка»: «Теоретичні та експериментальні дослідження звичайних та попередньо напружених залізобетонних, металевих, дерев'яних та інших конструкцій будівель, споруд, мостів і фундаментів та методів їх підсилення з урахуванням різних видів армування, бетонування, способів та інтенсивності навантаження, дії агресивного середовища, підвищених температур». Дисертація виконана в межах науково-дослідної роботи: «Розроблення методик визначення несучої здатності та деформативності залізобетонних конструкцій зміцнених новітніми матеріалами за дії навантаження» (номер державної реєстрації 0115U000436).

Мета дослідження – експериментальне та теоретичне визначення несучої здатності похилих перерізів залізобетонних балок, які підсилюють композитними матеріалами за дії навантаження.

Для досягнення мети дослідження необхідно вирішити такі завдання:

- провести експериментальні дослідження несучої здатності похилих перерізів залізобетонних балок підсилених композитними матеріалами при різних рівнях початкового навантаження;
- провести аналіз отриманих експериментальних даних з теоретичними результатами досліджень та розробити рекомендації щодо застосування композитної тканини для підсилення похилих перерізів;
- розробити методику розрахунку підсилених похилих перерізів залізобетонних балок на основі діючих норм, з врахуванням рівня навантаження при якому виконується підсилення.

Об’єкт дослідження – похилі перерізи залізобетонних балок з недостатньою чи відсутньою поперечною арматурою, які потребують підсилення.

Предмет дослідження – несуча здатність залізобетонних балок з підсиленими похилими перерізами композитною тканиною, за дії навантаження різного рівня.

Методи дослідження: аналіз наукових джерел по темі досліджень; експериментальні випробування похилих перерізів залізобетонних балок у лабораторних умовах, із застосуванням обладнання, що дозволяє виконати підсилення балки композитним матеріалом при різному рівні навантаження; виконання розрахунків на основі чинних нормативних документів із застосуванням деформаційної моделі.

Наукова новизна отриманих результатів роботи:

- отримано нові результати експериментальних досліджень несучої здатності похилих перерізів залізобетонних балок, підсилених зовнішньою композитною тканиною в залежності від рівня діючого навантаження, відсотка додаткового армування та схеми підсилення;
- встановлено, що при збільшенні рівня діючого навантаження ефект підсилення композитними матеріалами спадає, для похилих перерізів без поперечного армування при навантаженні більшому 0.5 від руйнівного, та для армованих похилих перерізів при навантаженні більшому 0.7 від руйнівного, виконувати підсилення є недоцільним;
- набула подальшого розвитку методика розрахунку похилих перерізів залізобетонних балок, в тому числі підсилених композитними матеріалами за дії навантаження з використанням деформаційної моделі;
- експериментально-теоретичним шляхом визначено коефіцієнт γ_{yw}^{add} , який враховує вплив рівня діючого навантаження на міцність похилих перерізів підсилених композитними стрічками залізобетонних балок та запропоновано залежність для його визначення;
- розроблено алгоритм визначення величин кута нахилу похилої тріщини θ і величини міцності бетону на зріз $C_{Rd,c}$ та уточнено застосування розрахункового опору композитної арматури на зріз f_{ywd}^{add} .

Практичне значення отриманих результатів полягає в можливості використання отриманих даних експериментально-теоретичних досліджень при визначенні несучої здатності похилих перерізів залізобетонних балок підсилених

системою FRCM за дії навантаження та їх застосування при відновленні та реконструкції існуючих залізобетонних елементів.

Впровадження результатів роботи.

Основні результати роботи впроваджено у навчальний процес Національного університету «Львівська політехніка» у вигляді розділів у лекційних курсах для студентів напрямку підготовки 6.170203 «Пожежна безпека» і 060101 «Будівництво» та спеціальностей 261 «Пожежна безпека» і 192 «Промислове та цивільне будівництво».

Окремі положення дисертаційної роботи впроваджено при розробці конструктивних рішень підсилення похилих перерізів залізобетонних балок естакад ТМП цеху паро газопостачання управління енергозабезпечення ТОВ «КАРПАТНАФТОХІМ» та при розробці конструктивних рішень підсилення похилих перерізів залізобетонних конструкцій по об'єкту «Реконструкція приміщень одноповерхового складу виробничого корпусу за рахунок вбудовано-надбудованого 2-го поверху на вул. Липинського, 54 у м. Львів».

Особистий внесок здобувача. Усі основні наукові положення, результати та висновки дисертаційної роботи отримані здобувачем самостійно.

У публікаціях, написаних у співавторстві, здобувачеві належать такі результати: апробовано деформаційну модель для розрахунку похилих перерізів залізобетонних балок підсиленних композитними матеріалами [1], проаналізовано наукові праці з питань підсилення похилих перерізів залізобетонних балок [2,4]; розроблено та апробовано методику випробовування одного похилого перерізу в залізобетонних балках [3], проаналізовано результати експериментальних досліджень залізобетонних балок підсиленних композитною тканиною за навантаження різного рівня [6]; розроблено та апробовано методику розрахунку похилих перерізів [5,7,8].

Представлені в цій роботі експериментальні й теоретичні дослідження виконані за безпосереднього сприяння й участі к.т.н., доцента Р.Є. Хміля.

Апробація результатів дисертації. Результати та основні положення дисертаційної роботи озвучували й обговорювали на наукових семінарах кафедри будівельних конструкцій та мостів Національного університету «Львівська політехніка» упродовж 2014–2016 років.

Основні результати дисертації були представлені і обговорювалися на наступних конференціях: Міжнародна науково-практична виставка-конференція молодих вчених і студентів «Інновації в будівництві» (м. Луцьк 20-22.11.2014), XV International Scientific Conference «Current Issues of Civil and Environmental Engineering and Architecture» Rzeszów–Lviv– Kosice (Rzeszow, 09-10.09.2015), 5th International youth science forum «Litteris et artibus» (Lviv, 26-28.11.2015), «Науково-практична конференція «Будівлі та споруди спеціального призначення: сучасні матеріали та конструкції» (м. Київ, 02-03.06.2016)

Публікації. За матеріалами дисертаційної роботи опубліковано 8 статей, зокрема 6 наукових публікацій у наукових фахових виданнях України та 2 публікації у наукових періодичних виданнях іноземних держав.

Структура та обсяг роботи. Дисертаційна робота складається із вступу, чотирьох розділів основної частини, загальних висновків, списку використаних літературних джерел та додатків. Повний обсяг дисертації складає 145 сторінок, 71 ілюстрація, 22 таблиці, один додаток на 4 сторінках, 136 використаних літературних

джерела на 16 сторінках. Дисертаційна робота за структурою, мовою та стилем викладення відповідає вимогам МОН України.

ОСНОВНИЙ ЗМІСТ РОБОТИ

У **вступі** наведено загальну характеристику роботи, обґрунтовано її актуальність, показано зв'язок із науковими програмами, сформульовано мету і завдання дослідження, наукову новизну і практичне значення отриманих результатів, наведено дані про особистий внесок здобувача, впровадження та апробацію результатів роботи, її загальну характеристику.

У **першому розділі** проведено огляд основних чинників, що визначають напружено-деформований стан похилих перерізів та розглянуто основні стадії НДС, розглянуто методи підсилення похилих перерізів, в тому числі композитними матеріалами та проведено аналіз результатів експериментальних досліджень несучої здатності похилих перерізів підсиленних різними способами, наведено основні методики розрахунку непідсиленних і підсиленних похилих перерізів залізобетонних балок.

Проблеми міцності похилих перерізів широко досліджували в Україні та світі. Дослідженнями займалися: Боришанський М.С., Гвоздев А.А., Гладишев Г.М., Двоскина Л.Г., Дмитренко А.О., Дорофеев В.С., Дорошкевич Л.О., Залесов А.С., Карпюк В.М., Клімов Ю.А., Максимович С.Б., Ониськів Б.Н., Bazant Z.P., Bresler V., Nanni A., Leonardt F., Mörschem E., Saeed M.M. В той час як питаннями використання композитних матеріалів для підсилення залізобетонних балок займалися: Бабич Є.М., Бамбура А.М., Барашиков А.Я., Борисюк О.П., Гапонов В. В., Дорошкевич Л.О., Кваша В.Г., Клімов Ю.А., Конончук О.П., Маилян Д.Р., Мельник І.В., Мельник С.В., Мурин А.Я., Чернявський В.Л., Шилин А.А., Ahmed E. А.-М., Alzate A., David E., Godat A., Harris V., Massam L., Matta F., Shamsheer B.

На несучу здатність похилих перерізів впливають безліч чинників, що призводить до виникнення складного напружено-деформованого стану. Це характер діючого навантаження, параметри поздовжнього армування, відносний проліт зрізу, міцність бетону, висота елемента. Ці чинники впливають на характер поширення похилих тріщин, і як результат на несучу здатність похилих перерізів залізобетонних балок. Зважаючи на складний напружено-деформований стан похилих перерізів, крихкість та раптовість вичерпання несучої здатності виникає необхідність в їх підсиленні. Найбільш поширені методи підсилення: влаштування металевих чи залізобетонних обойм. Таке підсилення є складним для виконання, трудомістким процесом, а для методів підсилення з використанням бетону ще й тривалим в часі. Зазвичай дані методи підсилення потребують технологічного розриву в виробництві на час підсилення та значно збільшують поперечний переріз конструкцій.

В кінці ХХ стоїття розвиток науки і техніки призвів до появи нових композитних матеріалів підсилення залізобетонних конструкцій. Такі матеріали характеризуються високими значеннями міцності матеріалу, мають високу корозостійкість та легкість монтажу, фактично не змінюють геометричні розміри поперечного перерізу елемента.

Із введенням в Україні норм проектування залізобетонних конструкцій ДСТУ Б В.2.6-156:2010 розрахунок похилих перерізів виконується за «фермовою аналогією».

Основні положення розрахунків похилих перерізів залізобетонних конструкцій, в тому числі і з використанням «фермової моделі», сформульовані в роботах Бабича Є.М., Дорофеева В.С., Кваші В.Г., Карпюка В.Л., Козака О. В., Корнійчука О.І., Мазурака А.В., Мельника С.В., Михуба А., Стороженка Л.І., та ін. Проте рекомендацій щодо застосування «фермової аналогії» для похилих перерізів підсилених композитними матеріалами за дії навантаження є мало, тому подальше вивчення несучої здатності підсилених похилих перерізів є актуальним питанням.

У другому розділі представлено програму та методику експериментальних досліджень похилих перерізів залізобетонних елементів, підсилених композитними матеріалами за дії навантаження різних рівнів.

Програма експериментальних досліджень передбачає випробування 16 залізобетонних балок. Дослідні зразки – залізобетонні балки, довжиною 2100 мм., розмірами поперечного перерізу 200×100 мм., були поділені на дві серії: 6 зразків 1-ї серії – залізобетонні балки без поперечного армування, та 10 зразків 2-ї серії – залізобетонні балки з поперечним армуванням. Геометричні розміри та фізико-механічні характеристики матеріалів усіх зразків однакові. У залізобетонних балок 1-ї серії поздовжнє робоче армування було виконане 2Ø18 A500С, поздовжня арматура в стиснутій зоні бетону 2Ø10 A500С, конструктивна – гладка Ø8 A240С мм розміщена в зоні де відсутня поперечна сила. Поздовжнє робоче армування залізобетонних балок 2-ї серії було виконано 2Ø22 A500С, поздовжньої стиснутої арматура – 2Ø14 A500С. Поперечне армування виконано гладкою арматурою Ø 8 A240С, розташоване в приопорних зонах з кроком 100 мм. Бетон балок належить до класу С32/40.

Згідно програми експериментальних досліджень, передбачено випробовування трьох залізобетонних балок з кожної серії як контрольних зразків – для встановлення напружено-деформованого стану. Змінним параметром в контрольних зразках є відносний проліт зрізу a/d , котрий набуває значень $a/d=1$, $a/d=1.5$ та $a/d=2$. Решту залізобетонних балок 1 та 2 серії випробовували підсиленими за різними схемами та за різного рівня початкового навантаження. Випробовування дослідних зразків виконували, за схемою однопролітної балки на двох опорах, завантаженої двома силами, на однаковій відстані від опор з утворенням зони «чистого» згину. Дослідження проводили для кожного похилого перерізу окремо. Для цього на один з похилих перерізів монтували металеву попередньо напружену обойму. Після проведення дослідження обойму перевстановлювали на вже досліджений похилий переріз, при необхідності дещо зменшуючи розрахунковий проліт балки. Таким чином проведено випробовування одного дослідного зразка двічі. За результатами випробування контрольних зразків визначено фактичні параметри несучої здатності похилих перерізів балок. Відповідно до визначеної несучої здатності контрольних зразків (V_{ed}) вибрано відносний проліт зрізу $a/d=2$ при якому виконано підсилення та вибрано рівні навантаження перед підсиленням наступних 10 зразків. Обрані рівні навантаження відповідали 0.0, 0.3, 0.5 та $0.7V_{ed}$.

Елемент підсилення – композитна система FRCM, складається з двох компонентів: мінерального розчину на основі модифікованого цементу Ruredil X Mesh M750 та несучої Р.В.О. композитної тканини Ruredil X Mesh Gold. Для підсилення було прийнято 4 основних схеми підсилення, котрі наведені на рис. 1:

- Схема 1: підсилення виконували з допомогою одного шару вертикальних смужок тканини шириною 70 мм, з кроком 100 мм, яку наклеювали на бетон, розташовуючи між металевою внутрішньою арматурою (рис. 1а). Такий тип підсилення дозволяв фіксувати деформації бетону похилого перерізу;

- Схема 2: елемент підсилення виконували з допомогою 1 шару тканини шириною 300 мм нанесеному по всій ширині похилого перерізу (рис. 1б). За допомогою такого типу підсилення досліджували ефект підсилення похилого перерізу з максимальним відсотком додаткового армування;

- Схема 3: тканину наносили у вигляді 3 смужок шириною 70 мм під кутом 45° (рис. 1в), що є перпендикулярно до максимального значення кута між стиснутим умовним елементом і поздовжньою віссю балки;

- Схема 4: зовнішнє армування виконували у вигляді 3 смужок композитної тканини шириною 70 мм під кутом 68° (рис. 1г), що є перпендикулярно до мінімального значення кута між стиснутим умовним елементом і поздовжньою віссю балки.

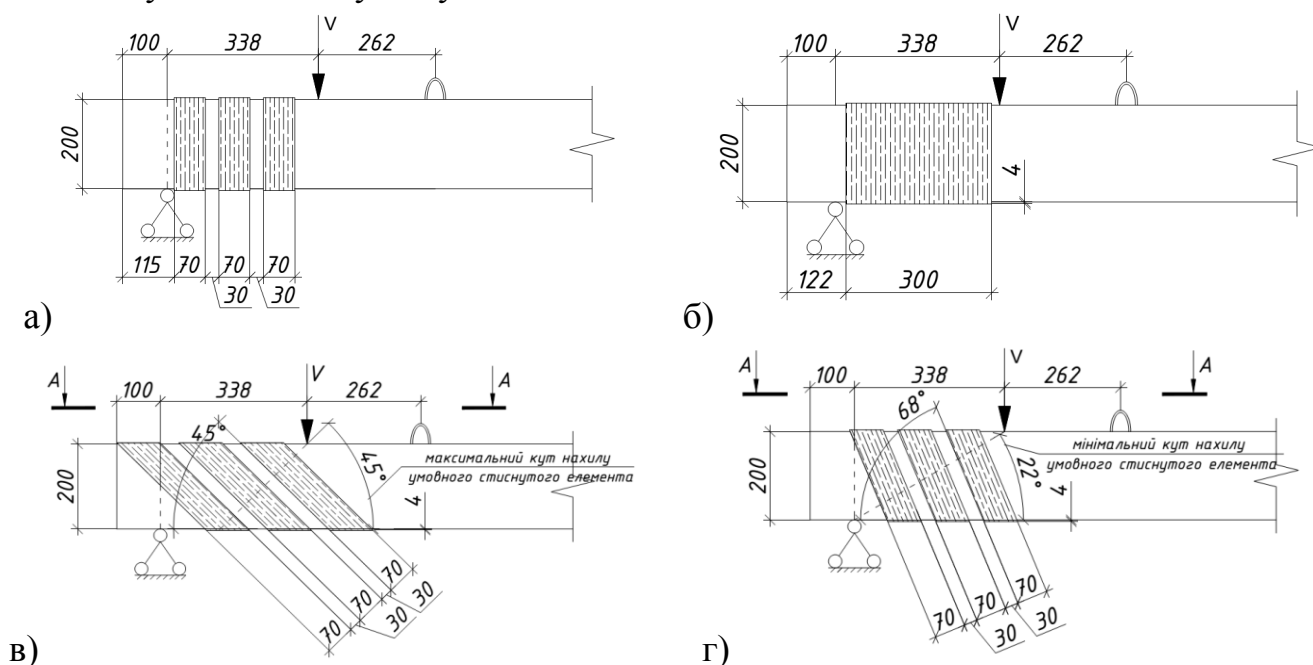


Рис. 1. Схеми розміщення систем підсилення на дослідних зразках:
а) Схема 1 - вертикальні смужки; б) Схема 2 – повна ширина тканини; в) Схема 3 - смужки під кутом 45° ; г) Схема 4 - смужки під кутом 68°

Випробування підсилених похилих перерізів залізобетонних балок проводили в наступній послідовності: навантаження дослідного зразка до відповідного рівня підсилення; монтаж системи підсилення; випробування вже підсиленого зразка.

Система підсилення Ruredil X Mesh Gold наноситься відносно швидко, підсилення одного похилого перерізу займало 40 хв. з виконанням усіх супутніх робіт, не потребує додаткових будівельних матеріалів. Згідно експериментальних даних, необхідна проектна міцність мінерального цементного розчину досягалась уже на 10-ту добу після монтажу.

У **третьому розділі** подано результати експериментальних досліджень похилих перерізів залізобетонних балок: контрольних і підсилених композитними матеріалами за дії навантаження різних рівнів.

Дослідні зразки проектували таким чином, що навіть після підсилення руйнування проходило по похилому перерізу. Для цього було запроєктовано з значним запасом розтягнуту арматуру в залізобетонних балках обох серій, що є характерним для таких досліджень.

Перший етап досліджень передбачав випробовування залізобетонних балок 1-ї серії. За критерій вичерпання несучої здатності поперечного перерізу прийнято досягнення граничних значень деформацій стиснутого бетону в перерізі над похилою тріщиною в напрямку головних стискаючих напружень. Тому вичерпання несучої здатності похилих перерізів прирівнювали до фізичного руйнування стиснутої зони бетону над кінцем похилої тріщини.

Незалежно від відносного прольоту зрізу перша похила тріщина розкривалась по середині висоти поперечного перерізу, при однаковому навантаженні – 50 кН, під кутом рівним 45° . На наступному етапі тріщина поширювалась до нижньої грані балки. При збільшенні навантаження ширина розкриття тріщини збільшувалась і поширення тріщини відбувалось до верхньої грані дослідного зразка.

При настанні граничної ширини розкриття тріщини $a_{crc}=0.4$ мм відбулось розкриття ще однієї тріщини в зразку БЗ 1.1, з відносним прольотом зрізу $a/d=2$, в напрямку від точки прикладання сили до грані опори (рис. 2).

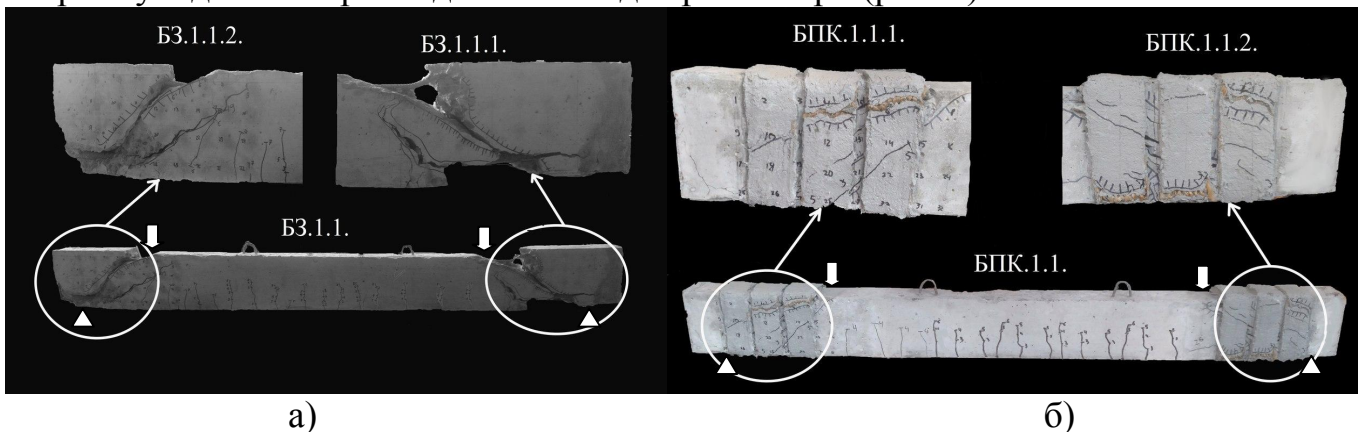


Рис. 2. Характер руйнування дослідного зразка: а) БЗ 1.1; б) БПК 1.1

По цій тріщині і відбувалось руйнування. Похилі тріщини поширювались по всій висоті балки, після чого відбулось зрізування бетону стиснутої зони та викришування бетону похилого перерізу. Повздовжня арматура отримала характерне пластичне деформування стержнів. Для балки БЗ 1.2, з відносним прольотом зрізу $a/d=1.5$, та БЗ 1.3, з відносним прольотом зрізу $a/d=1$, відбулось розкриття лише однієї похилої тріщини. Її поширення та розкриття відбувалось повільніше через збільшення впливу стискаючих зусиль в перерізі при такому прольоті зрізу. Для підсиленних похилих перерізів змінився характер руйнування: балка втрачає несучу здатність більш пластично, відсутнє випадіння частинок бетону та без зовнішніх ознак пластичного викривлення арматурного каркасу. Для зразка підсиленого без початкового навантаження відбулась концентрація напружень на рівні половини висоти похилого перерізу, як і в непідсиленому зразку, тоді як для підсиленних зразків при дії навантаження це не характерно. Такий розподіл деформацій викликаний ефективнішим включенням стрічки в роботу, при підсиленні без дії навантаження.

Для інших зразків, підсилення виконували коли в елементі зафіксовані значні деформації розтягу, що призвело до зміни розподілу зусиль в перерізі.

Результати порівняльного аналізу несучої здатності похилих перерізів залізобетонних балок 1 серії наведені в таблиці 1.

Таблиця 1

Несуча здатність похилих перерізів без поперечної арматури

Шифр балки	№ похилого перерізу	Поперечний переріз $b \times h$ мм	Проліт балки l_0 мм	Відносний проліт зрізу, a/d	Несуча здатність з.б. балки на зріз, V_{Ed}^{exp} , кН	Середнє значення несучої здатності, V_{Ed}^{exp} , кН	Збільшення несуч. здат. $\frac{V_{Ed}}{V_{Ed}^{B31.1}}$
БЗ 1.1	БЗ 1.1.1	201x106	1900	2	97	95	-
	БЗ 1.1.2		1550		93		
БЗ 1.2	БЗ 1.2.1	199x98	1900	1.5	139	140,5	1.48
	БЗ 1.2.2		1750		142		
БЗ 1.3	БЗ 1.3.1	202x98	1900	1	192	198	2.08
	БЗ 1.3.2		1650		204		
БПК 1.1-0	БПК 1.1.1-0	199x100	1900	2	130	137,5	1.45
	БПК 1.1.2-0		1650		145		
БПК 1.2-0.3	БПК 1.2.1-0.3	200x100	1900	2	126	120	1.26
	БПК 1.2.2-0.3		1650		117		
БПК 1.3-0.5	БПК 1.3.1-0.5	201x98	1900	2	116	110	1.16
	БПК 1.3.2-0.5		1650		114		

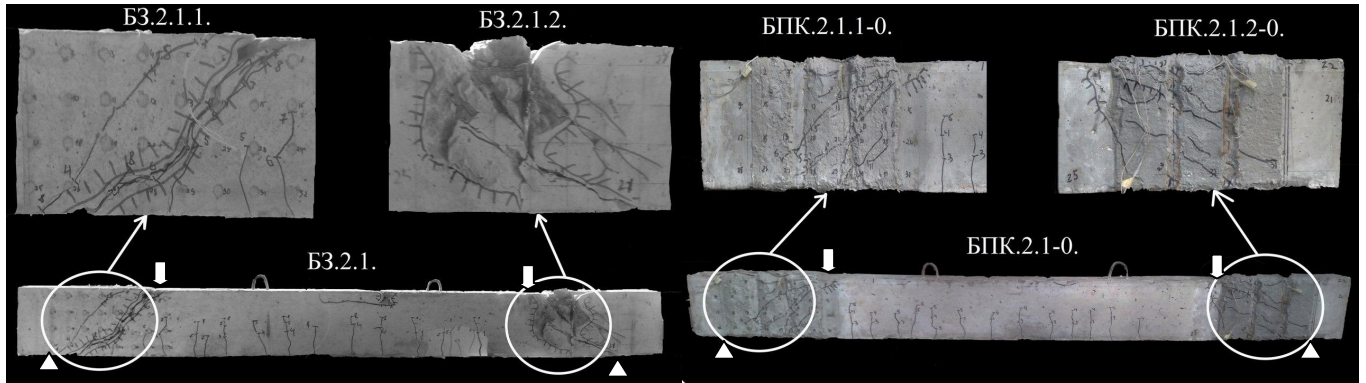
Згідно з отриманими результатами експериментальних випробовувань зафіксовано збільшення несучої здатності похилих перерізів в 1.48 раз при зменшенні відносного прольоту зрізу від $a/d=2$ до $a/d=1.5$. При $a/d=1$ збільшення несучої здатності становило 2.08 раз. Такий ефект є характерним при зменшенні відносного прольоту зрізу, як наслідок збільшення стискувальних зусиль що діють в перерізі, які ефективно сприймаються бетоном. Для підсилених балок максимальний ефект збільшення несучої здатності становив 1.45 раз для зразків підсилених без початкового навантаження. Відповідно з збільшенням початкового навантаження ефект підсилення спадає. Для балки підсиленої при рівні 0,3 ефект підсилення становить 1.21раз, а для БПК 1.3-0.5 – 1.16 рази. Максимальний ефект підсилення є співставний з збільшенням несучої здатності похилих перерізів при зменшенні відносного прольоту зрізу від $a/d=2$ до $a/d=1.5$

На другому етапі досліджень проводили дослідження 2-ї серії зразків. Для дослідження несучої здатності похилих перерізів з поперечним армуванням випробувано 3 залізобетонні балки серії, у якості контрольних зразків та 7 підсилених згідно 4-х схем підсилення та за різних рівнів навантаження.

Руйнування підсилених похилих перерізів відбулось в наступній послідовності: поширення похилої тріщини до стиснутої зони бетону та поява сітки тріщин шириною розкриття $a_{crc}=0.005...0.2$ мм в системі підсилення; руйнування бетону похилого перерізу в зоні дії головних розтягуючих напружень, відшарування

системи підсилення в цій зоні; пластичне деформування поперечної арматури та руйнування бетону стиснутої зони, значні деформації тканини підсилення, котрі можна візуально помітити внаслідок порушення захисного шару.

В окремих випадках досягнуто значного видовження тканини підсилення (рис. 3) при фізичному руйнуванні зразків, проте тканина залишалась нерозірваною.



а) б)
Рис. 3. Випробувані дослідні зразки: а) БЗ 2.1; б) БПК 2.1-0

Таблиця 2

Несуча здатність похилих перерізів залізобетонних балок

Шифр балки	№ похилого перерізу	Поперечний переріз $b \times h$ мм	Проліт балки l_0 мм	Відносний проліт зрізу, a/d	Несуча здатність з.б. балки на зріз, V_{Ed}^{exp} , кН	Середнє значення несучої здатності, V_{Ed}^{exp} , кН	Збільшення несуч. здат. $\frac{V_{Ed}}{V_{Ed}^{B31.1}}$
БЗ 2.1	БЗ 2.1.1	201x102	1900	2	150	148,5	-
	БЗ 2.1.2		1550		147		
БЗ 2.2	БЗ 2.2.1	200x103	1900	1.5	186	182,5	1.23
	БЗ 2.2.2		1650		179		
БЗ 2.3	БЗ2.3.1	198x98	1900	1	250	258,5	1.74
	БЗ 2.3.2		1750		267		
БПК 2.1-0	БПК 2.1.1-0	199x100	1900	2	187	185.5	1.25
	БПК 2.1.2-0		1500		184		
БПК 2.2-0.3	БПК 2.2.1-0.3	200x100	1900		181	180	1.21
	БПК 2.2.2-0.3		1500		179		
БПК 2.3-0.5	БПК 2.3.1-0.5	201x98	1900		176,5	178.25	1.20
	БПК 2.3.2-0.5		1500		180		
БПК 2.4-0.7	БПК 2.4.1-0.7	201x101	1900		169	171	1.16
	БПК 2.4.2-0.7		1500		173		
БПК 2.5-0.5пс	БПК 2.5.1-0.5пс	199x100	1900		210	207.5	1.40
	БПК 2.5.2-0.5пс		1500		205		
БПК 2.6-0.5кс	БПК 2.6.1-0.5кс	200x100	1900		178	185	1.25
	БПК 2.6.2-0.5кс		1500		192		
БПК 2.7-0.5нс	БПК 2.7.1-0.5нс	201x98	1900		217	212.5	1.43
	БПК 2.7.2-0.5нс		1500		208		

Згідно з отриманими результатами експериментальних випробовувань зафіксовано збільшення несучої здатності похилих перерізів в 1.23 рази при зменшенні відносного прольоту зрізу від $a/d=2$ до $a/d=1.5$ та при $a/d=1$ збільшення несучої здатності становило 1.74 рази. Із зменшенням відносного прольоту зрізу збільшуються стискаючі зусилля та їх вплив на формування головних розтягуючих зусиль. Таким чином відбувається краще використання фізико-механічних характеристик бетону.

Для зразків підсилених вертикальними стрічками (схема 1) максимальну несучу здатність показали похилі перерізи балки БПК 2.1-0, а саме 185.5 кН, що дає збільшення несучої здатності в 1.25 раз. Із збільшенням рівня діючого попереднього навантаження несуча здатність підсилених похилих перерізів зменшується до 171 кН, що вказує на приріст несучої здатності лише на 1.16 рази. Максимальний ефект підсилення становить 1.43 раз для балок підсилених під кутом 68° (БПК 2.7-05нс, схема 4), перпендикулярно до кута нахилу умовного стиснутого елемента в балці. Це спричинено розташуванням робочих волокон вздовж дії головних розтягуючих зусиль. Високий ефект підсилення в 1.4 рази також досягнуто при застосуванні матеріалу по всій ширині похилого перерізу (БПК 2.5-05пс, схема 2), проте при цьому використано значно більше матеріалу підсилення.

Отримані результати визначення несучої здатності похилих перерізів залізобетонних балок 2-ї серії наведено в таблиці 2. Залежність несучої здатності балок обох серій від величини діючого навантаження наведена на рис. 4.

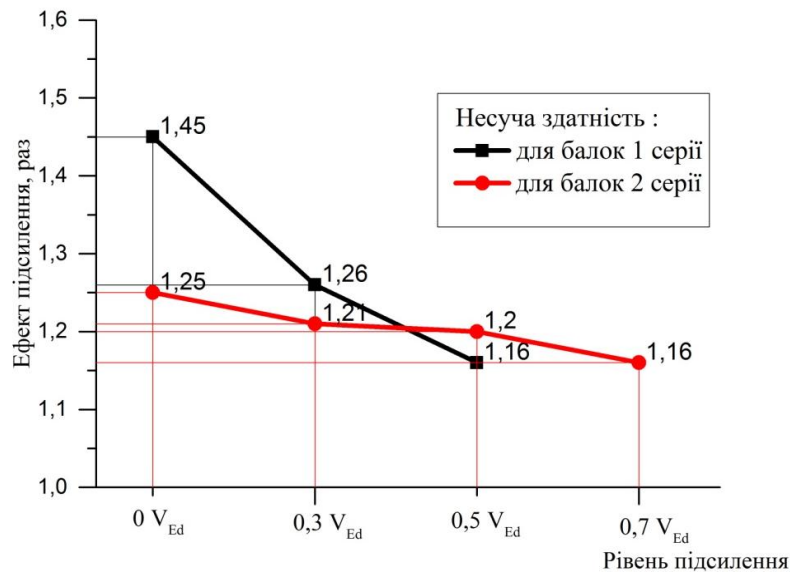


Рис. 4. Графік залежності несучої здатності від рівня попереднього навантаження балок 1-ї та 2-ї серій

Аналізуючи рис.4 можна зробити висновок, що для балок 1-ї серії зафіксовано більший ефект підсилення проте з збільшенням рівня навантаження ефект підсилення спадає різкіше. При рівні підсилення 0.5 від руйнівного зафіксовано менший ефект підсилення для похилих перерізів без поперечного армування ніж для похилих перерізів з поперечною арматурою. Зниження ефекту підсилення є близьким до лінійного, що показано на рис. 4. Для зразків 1-ї серії, в залежності від рівня навантаження, ефект підсилення спадає в 2.8 рази, від 45% до 16% (рис.4), тому виконувати підсилення при рівні більш ніж 0.5 недоцільно. Аналогічна

ситуація і для зразків 2-ї серії. Зниження ефекту підсилення складає 1.6 раз, від 25 % до 16% (рис.4), тому підсилення при вищих рівнях є нефективним.

Слід теж відмітити високий ефект підсилення 1.4 рази, який досягнуто у зразку БПК-2.5-5пс, з використанням матеріалу підсилення по всій довжині похилого перерізу. Такий тип підсилення має перевагу оскільки повністю обгортає похилий переріз, захищає бетон від впливу зовнішніх чинників, може слугувати як елемент анкерування при одночасному підсиленні похилих і нормальних перерізів композитним матеріалом. При підсиленні під кутом 45° (БПК 2.6-0.5кс, схема 3) до поздовжньої осі балки зафіксовані найменші деформації бетону балки, що є наслідком перпендикулярного розташування робочих волокон системи підсилення до напрямку поширення похилої тріщини.

У четвертому розділі описано методику розрахунку несучої здатності похилих перерізів контрольних зразків та запропоновано вдосконалену методику розрахунку несучої здатності підсилених похилих перерізів.

Чинні норми ДСТУ Б.В.2.6-156:2010 регламентують розрахунок похилих перерізів з використанням «фермової аналогії». Несуча здатність перерізу в зоні дії поперечної сили, де відсутнє поперечне армування розглядаємо, як міцність бетону на зріз під кутом 45° .

Забезпечення міцності похилих перерізів залізобетонних балок виконуємо з умови:

$$V_{Ed} \leq V_{Rd,c} \quad (1)$$

де $V_{Ed} = Q$ - розрахункове значення поперечної сили від зовнішнього навантаження.

Розрахункове значення поперечної сили, яку може сприйняти переріз без поперечного армування, без попередньо напруженої поздовжньої арматури чи осьової сили в перерізі, згідно норм, визначаємо за залежністю:

$$V_{Rd,c1} = \frac{\left[C_{Rd,c} \cdot k \cdot (100 \cdot \rho_1 \cdot f_{ck})^{\frac{1}{3}} \right] \cdot b_w \cdot d}{\beta} \quad (2)$$

Проте при значенні не меншому ніж:

$$V_{Rd,c2} = v_{\min} \cdot b_w \cdot d \quad (3)$$

де $C_{Rd,c}$ - міцність бетону на зріз, чинними нормами рекомендується приймати 0.18 МПа; k - коефіцієнт впливу висоти балки.

Коефіцієнт β , який дорівнює $\beta = a_v / 2d$, вводиться при завантаженні розрахункових елементів зверху в межах $0.5 \cdot d \leq a_v \leq 2 \cdot d$, як понижуючий коефіцієнт поперечної сили V_{Ed} . В даному випадку рекомендується його ввести в розрахунковий апарат визначення несучої здатності бетону $V_{Rd,c1}$, шляхом ділення визначеної несучої здатності на цей коефіцієнт.

Поруч з цим проведено оцінку міцності похилих перерізів дослідних зразків за методикою СНиП 2.03.01-84*, який тривалий час діяв в Україні.

Розрахунок за методикою СНиП 2.03.01-84*, балок 1-ї серії показав збіжність в межах 32...46% (табл.3) завищення експериментальних результатів, що є задовільним показником, враховуючи складний напружено-деформований стан похилого перерізу, неврахування в методиці впливу поздовжнього армування, раптовості і швидкості вичерпання несучої здатності похилих перерізів

Завищення експериментальних результатів в порівнянні з теоретичними, визначеними за деформаційною моделлю діючих норм, є значно більшим (таблиця 3). Аналіз отриманих результатів показує, що одним з основних чинників, через які отримано таку розбіжність, є врахування у методиці міцності бетону на зріз $C_{Rd,c}$ сталого значення 0.18 МПа, незалежно від класу бетону. Для визначення впливу міцності бетону на зріз на несучу здатність похилих перерізів, пропонується використовувати залежність, рекомендовану європейськими нормами 1997 року видання, яка враховує зміну міцності бетону на зріз при розтягу:

$$C_{Rd,c} = \tau_{Rd} = 0.25 \cdot f_{ctk0.05} \quad (4)$$

Основною характеристикою бетону є міцність на стиск, тому у залежності (4) перейдемо від міцності на розтяг до міцності на стиск за залежностями наведеними в цих же нормах:

$$f_{ctk0.05} = 0.7 \cdot f_{ctm} \quad (5)$$

$$f_{ctm} = 0.3 \cdot f_{ck}^{2/3} \quad (6)$$

В результаті отримаємо наступну залежність для оцінки міцності бетону на зріз:

$$C_{Rd,c} = 0.0525 \cdot \sqrt[3]{f_{ck}^2} \quad (7)$$

Підставивши отримані значення в залежність (2) проведемо повторний розрахунок несучої здатності контрольних зразків 1-ї серії (таблиця 3).

Таблиця 3

Несуча здатність похилих перерізів контрольних балок 1-ї серії

Шифр балки	$V_{Ed} (Q)$ кН	Теоретична міцність на зріз за СНиП		$\frac{Q}{Q_{b,1}}$	Теоретична міцність на зріз за ДСТУ		Теоретична міцність на зріз з $C_{Rd,c}$ визначеним за формулою (7)	
		$Q_{b,1}$, кН	$Q_{b,2}$, кН		$V_{Rd,c1}$, кН	$\frac{V_{Ed}}{V_{Rd,c1}}$	$V_{Rd,c1}$, кН	$\frac{V_{Ed}}{V_{Rd,c1}}$
БЗ 1.1	95	71.9	43.1	1.32	32.8	2.89	81.6	1.16
БЗ 1.2	140.5	95.8	43.1	1.46	43.7	3.22	108.8	1.29
БЗ 1.3	198	143.7	43.1	1.37	65.5	3.02	163.2	1.21

Результати визначення несучої здатності похилих перерізів залізобетонних балок з використанням уточнених значень $C_{Rd,c}$, визначеним за формулою (7) показали значно вищу збіжність результатів. Завищення експериментальних даних над теоретичними становить 16...29%, що є допустимо враховуючи різкий характер руйнування похилих перерізів без поперечного армування.

При розрахунку несучої здатності похилих перерізів балок з поперечною арматурою (2-а серія) згідно діючих норм враховують лише роботу поперечного армування або стиснутого бетону. Несуча здатність відповідає меншому із значень, отриманих за залежностями (8) та (9).

Несуча здатність поперечного армування:

$$V_{Rd,s} = \left(\frac{A_{sw}}{s_w} \cdot z \cdot f_{ywd} \cdot \cot \theta \right) / \beta \quad (8)$$

Несуча здатність похилих стиснутих бетонних розкосів:

$$V_{Rd,max} = \frac{\alpha_{cw} \cdot b_w \cdot z \cdot v_1 \cdot f_{cd}}{\cot \theta + \tan \theta} \quad (9)$$

Згідно аналізу експериментальних даних кут нахилу умовного стиснутого бетонного елемента θ залежить від відносного прольоту зрізу і фактично становить: 30° при $a/d=2$; 37° при $a/d=1.5$ та 46° при $a/d=1$. Кут визначався вздовж похилої тріщини, по якій відбувалось руйнування перерізу елемента. Проте необхідно зауважити, що кут нахилу умовного стиснутого бетонного елемента поширюється від точки центру прикладання сили до грані опори елемента.

Методика розрахунку СНиП 2.03.01-84*, для балок 2-ї серії показала задовільну збіжність отриманих результатів (табл.4). Заниження теоретичних даних відносно розрахунку становить до 17%. Методика діючих норм ДСТУ Б.В.2.6-156:2010 показала високу розбіжність теоретичних та експериментальних даних. Такий результат є наслідком врахування лише несучої здатності поперечного армування в похилому перерізі балки. Якщо використати принцип закладений в методиці СНиП 2.03.01-84*, а саме виконати розрахунок несучої здатності похилого перерізу за деформаційною методикою у вигляді суми несучої здатності бетону і поперечного армування балки, отримаємо:

$$V_{Rd} = V_{Rd,c} + V_{Rd,s} \quad (10)$$

Визначення $V_{Rd,c}$ пропонуємо виконувати вже з величиною $C_{Rd,c}$ визначеною за формулою (5), оскільки при цьому отримано результати значно вищої збіжності для зразків 1 серії. Результати розрахунку наведені в таблиці 4.

Таблиця 4

Несуча здатність похилих перерізів контрольних балок 2 серії

Шифр балки	Експериментальна міцність на зріз, $V_{Ed}(Q)$, кН	Теоретична міцність на зріз за СНиП			$\frac{Q}{Q^{theor}}$	Теоретична міцність на зріз за ДСТУ		$\frac{V_{Ed}}{V_{Rd,s}}$	Теоретична міцність на зріз за залежністю (8)			$\frac{V_{Ed}}{V_{Rd}}$
		Q_b , кН	Q_{sw} , кН	Q^{theor} , кН		$V_{Rd,s}$, кН	$V_{Rd,max}$, кН		$V_{Rd,c}$, кН	$V_{Rd,s}$, кН	V_{Rd} , кН	
БЗ 2.1	148.5	71.9	76.6	148.5	1.00	44.9	120.5	3.31	93.3	44.9	138.2	1.07
БЗ 2.2	182.5	95.8	76.6	172.4	1.06	51.6	133.8	3.54	124.3	51.6	175.9	1.04
БЗ 2.3	258.5	143.7	76.6	220.3	1.17	51.8	139.2	4.99	186.5	51.8	238.3	1.08

Отже розрахунок несучої здатності похилого перерізу, виконаний за залежністю (8) показує високу збіжність результатів. Заниження теоретичних результатів розрахунку, порівняно з експериментальними даними, становить 4...8%. Такий підхід при розрахунку оптимально враховує чинники, які впливають на несучу здатність похилого перерізу балок.

На даний час в Україні немає норм які б дозволяли виконувати проектування залізобетонних елементів підсилених композитними матеріалами. Тому для розрахунку несучої здатності приймемо наступні передумови роботи підсиленого похилого перерізу:

- для підсиленого похилого перерізу є справедлива гіпотеза плоских перерізів;
- армування композитним матеріалом працює, як додаткове зовнішнє армування;

– система підсилення працює сумісно з бетоном в похилому перерізі.

Таким чином зовнішня композитна арматура включається в фермову модель розрахунку як додаткові розтягнуті елементи решітки ферми.

За умови справедливості прийнятих передумов запропоновано виконувати розрахунок несучої здатності елемента підсилення, як для поперечного армування. Тому для розрахунку несучої здатності системи підсилення використаємо формулу (8), підставивши параметри композитної тканини:

$$V_{Rd}^{add} = \frac{A_{sw}^{add}}{s} \cdot z \cdot f_{ywd}^{add} \cdot \cot \theta \quad (11)$$

Для підсилення під кутом до поздовжньої осі балки:

$$V_{Rd}^{add} = \frac{A_{sw}^{add}}{s} \cdot z \cdot f_{ywd}^{add} \cdot (\cot \theta + \cot \alpha) \cdot \sin \alpha \quad (12)$$

При визначенні несучої здатності додаткового армування кут нахилу умовного стиснутого елемента становив 21.8° згідно експериментальних даних. Збільшення кута, порівняно з контрольними зразками відбулось внаслідок збільшення відсотка поперечного армування. Таке значення кута θ відповідає максимальному значенню $\cot \theta = 2.5$.

Розрахунковий опір композитної арматури визначали за формулою (13):

$$f_{ywd}^{add} = k \cdot \varepsilon_{fd,e} \cdot E_{fud} = k \cdot \frac{\varepsilon_{fk,e}}{\gamma_f} \cdot 0.4 \cdot E_{fuk} \quad (13)$$

де $\varepsilon_{fd,e}$ – розрахункове значення граничних деформацій для композитної арматури;

$\varepsilon_{fk,e} = \frac{\varepsilon_{f,e}}{\gamma_f}$ – характеристичне значення граничних деформацій для композитної

арматури; $\gamma_f = 1.3$ – коефіцієнт надійності за матеріалом, який приймається при можливості проковзування тканини чи $\gamma_f = 1.35$ при можливості розриву тканини (у випадку неможливості настання вищеописаних умов коефіцієнт приймається рівним 1); $k = 0.8$ – понижуючий коефіцієнт, переходу від міцності на розтяг до міцності на зріз; E_{fud} – розрахункове значення модуля пружності композитного матеріалу, яке приймається на рівні 40% від характеристичного значення. Згідно рекомендацій FIB сумісна робота бетону і елементів підсилення відбувається лише за такого заниження характеристичного значення модуля пружності композитного матеріалу.

Для врахування рівня навантаження балки, при якому відбувалось підсилення, запропоновано використовувати коефіцієнт γ_{yw}^{add} , який залежить від несучої здатності балки на поперечну силу та рівня навантаження. Для коефіцієнта завантаження елемента пропонується використовувати залежність:

$$\gamma_{yw}^{add} = \left(1 - \frac{V_{Ed}}{V_{Rd}} \right)^n \quad (14)$$

де V_{Ed} – розрахункове значення діючої поперечної сили у перерізі;

V_{Rd} – розрахункове значення міцності похилого перерізу залізобетонної балки;

n – коефіцієнт, який враховує наявність внутрішньої сталевий арматури (3/2 – для похилого перерізу без поперечного армування; 1/2 – для похилого перерізу з поперечною арматурою).

На основі наведених даних отримано наступну залежність визначення несучої здатності похилих перерізів залізобетонних балок без поперечного армування (1-а серія) підсилених композитною тканиною за дії навантаження:

$$V_{Rd} = V_{Rd,c} + V_{Rd}^{add} \cdot \gamma_{yw}^{add} \quad (15)$$

Наведені вище залежності було апробовано при розрахунку несучої здатності дослідних зразків без поперечного армування. Величина $V_{Rd,c}$ визначається за чинними нормами, з врахуванням формули (5). Результати теоретичних обчислень наведені в таблиці 5.

Таблиця 5

Несуча здатність похилих перерізів залізобетонних балок 1-ї серії, підсилених композитною системою

Шифр дослідної балки	Теоретичні значення				Експериментальні		$\frac{V_{Ed}}{V_{Rd}}$	$\frac{V_{Ed}^{add}}{V_{Rd}^{add} \cdot \gamma_{yw}^{add}}$
	$V_{Rd,c}$ кН	γ_{yw}^{add}	$V_{Rd}^{add} \cdot \gamma_{yw}^{add}$ кН	V_{Rd} кН	V_{Ed} кН	V_{Ed}^{add} кН		
БЗ 1.1	81.6	-	-	81.6	95	-	1.16	-
БПК 1.1-0		1.0	34.6	116.2	137.5	42.5	1.18	1.23
БПК 1.2-0.3		0.7	20.3	101.9	120	25.0	1.17	1.23
БПК 1.3-0.5		0.5	12.2	93.8	110	15.0	1.17	1.23

Для усіх дослідних зразків отримано задовільну збіжність результатів, в межах 16...18%. Розрахунок несучої здатності композитного матеріалу як поперечного армування з врахування пропонуваного коефіцієнта показує задовільну збіжність 23% для усіх досліджених рівнів діючого навантаження.

Розрахунок несучої здатності похилого перерізу залізобетонних балок 2-ї серії, підсилених композитним матеріалом за дії навантаження різного рівня, пропонується виконувати за залежністю:

$$V_{Rd} = V_{Rd,c} + V_{Rd,s} + V_{Rd}^{add} \cdot \gamma_{yw}^{add} \quad (16)$$

В основу покладена методика СНиП 2.03.01-84*, котра передбачає додавання міцності всіх несучих елементів в похилому перерізі.

За результатами теоретичного розрахунку несучої здатності похилих перерізів балок 2-ї серії, підсилених системою FRCC при різних рівнях діючого навантаження та схемах підсилення, отримано задовільну збіжність, яка складає в межах 7...24% (таблиця 6) в сторону перевищення експериментальних над теоретичними величин міцності. При цьому теоретичне визначення міцності композитного матеріалу як елемента додаткового армування теж показує задовільну збіжність, яка для більшості балок складає 7...29% (таблиця 6) в сторону перевищення експериментальних величин міцності.

Результати розрахунку зведені до табличної форми і наведені в таблиці 6.

Несуча здатність підсилених похилих перерізів залізобетонних балок 2-ї серії

Шифр дослідної балки	Теоретичні значення				Експериментальні			$\frac{V_{Ed}}{V_{Rd}}$	$\frac{V_{Ed}^{add}}{V_{Rd}^{add} \cdot \gamma_{yw}}$
	$V_{Rd,c}$ кН	$V_{Rd,s}$ кН	γ_{yw}^{add}	$V_{Rd}^{add} \cdot \gamma_{yw}^{add}$ кН	V_{Rd} , кН	V_{Ed} , кН	V_{Ed}^{add} , кН		
БЗ 2.1	93.3	44.9	-	-	138.2	148.5	-	1.07	-
БПК 2.1-0			1.00	34.6	172.8	185.5	37	1.07	1.07
БПК 2.2-0.3			0.84	29.0	167.2	180.0	31.5	1.08	1.09
БПК 2.3-0.5			0.71	24.5	162.7	178.5	30.0	1.10	1.22
БПК 2.4-0.7			0.55	19.0	157.2	171	22.5	1.09	1.18
БПК 2.5-0.5пс			0.71	45.5	183.7	207.5	59.0	1.13	1.29
БПК 2.6-0.5кс			0.71	30.3	168.5	185.0	36.5	1.10	1.20
БПК 2.7-0.5нс			0.71	33.0	171.2	212.5	64.0	1.24	1.93

На рис. 5 наведено графічне порівняння отриманих результатів розрахунку та експериментальних величин.

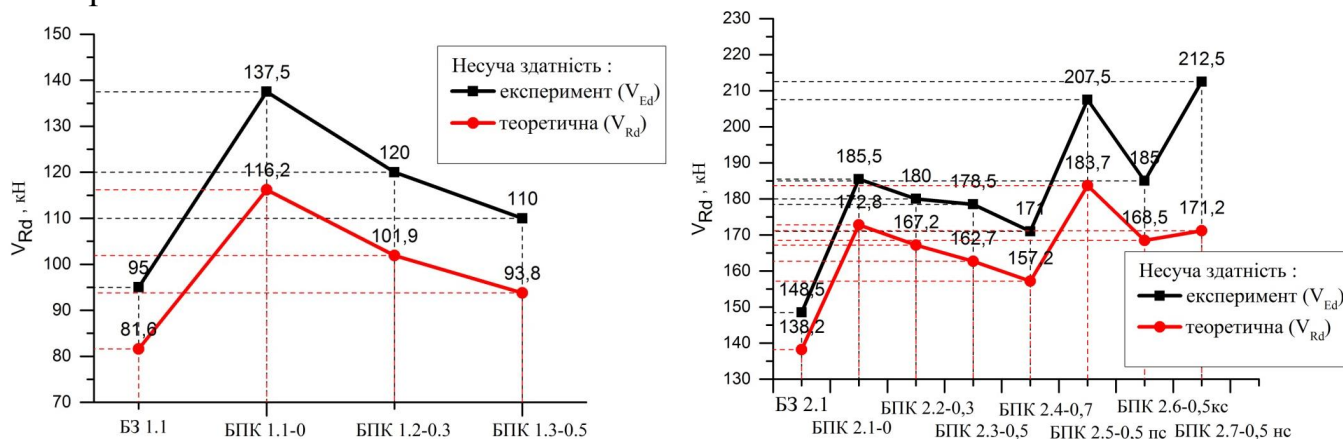


Рис.5. Графічне порівняння результатів підсилених балок 1-ї та 2-ї серії

Як показано на рис. 5 характер теоретичної кривої повторює експериментальну криву несучої здатності похилих перерізів, лише для зразка БПК 2.7-0,5нс спостерігається дещо більше відхилення.

Отже запропонований теоретичний розрахунок несучої здатності похилих перерізів залізобетонних балок, підсилених композитними матеріалами за дії навантаження показує задовільну збіжність, аналогічну до контрольних балок розрахованих за чинними нормами. Так для зразків 1-ї серії розбіжність між теоретичними та експериментальними результатами контрольних та підсилених зразків є майже ідентичною і становить 16...29% , а для балок 2-ї серії розбіжність складає 4...24%, що дозволяє говорити про ефективність запропонованого методу розрахунку похилих перерізів підсилених залізобетонних балок.

Теоретично визначена несуча здатність на дію поперечної сили, яку дає композитна система підсилення, задовільно узгоджується з експериментально отриманими величинами та показує збіжність експериментальних та теоретичних результатів в межах 7...29% в залежності від рівня діючого навантаження при підсиленні і схеми підсилення. Лише один зразок підсилений під кутом 68° показав значне завищення експериментальних даних.

ВИСНОВКИ

1. Підсилення композитними матеріалами надають змогу значною мірою збільшити несучу здатність залізобетонних елементів. Проте НДС підсиленних під навантаженням похилих перерізів залізобетонних балок не достатньо вивчений та потребує глибшого експериментально-теоретичного дослідження.

2. Розроблено та апробовано методику послідовних випробовувань кожного похилого перерізу залізобетонних балок, що дозволяє зменшити затрати матеріалів, трудоемкості та необхідних вимірювальних приладів. Збіжність результатів перерізів-близнюків становить 5...9%.

3. Максимальний ефект підсилення похилих перерізів балок без поперечного армування (1-а серія) становить 45% для зразків підсиленних без початкового навантаження. При збільшенні рівня початкового навантаження ефект від підсилення спадає. Так для балки підсиленої при рівні 0.3 контрольних зразків ефект підсилення спадає до 26%, а для рівня підсилення 0.5 – до 16%.

4. Максимальний ефект підсилення похилих перерізів балок з поперечним армуванням (2-а серія) підсиленних вертикальними стрічками при різних рівнях навантаження становить 25% для зразків підсиленних без початкового навантаження, для балки підсиленої при рівні 0.3 контрольних зразків ефект підсилення спадає до 21%, для рівня підсилення 0.5 – 20% а при максимальному рівні підсилення 0.7 є мінімальним – 16%.

5. В залежності від рівня навантаження ефект підсилення знижується відповідно для зразків 1-ї серії в 2.8 рази, від 45% до 16%, для зразків 2-ї серії – в 1.6 раз, від 25 % до 16%, тому підсилення при рівні діючого навантаження більшого ніж 0.5 від руйнівного значення для похилих перерізів без поперечного армування та 0.7 для похилих перерізів з поперечним армуванням є недоцільно.

6. Максимальний ефект підсилення похилих перерізів балок з поперечною арматурою (2-а серія) підсиленних за різними схемами при рівні навантаження 0,5 становить 43%, який спостерігали в зразку, підсиленого стрічками тканини під кутом 68°. Ефект підсилення майже ідентичний при застосуванні тканини суцільної ширини, який становить 40%. Для перерізів балок підсиленних стрічкою тканини під кутом 45° до осі балки ефект підсилення найменший з усіх схем підсилення і становить 25%.

7. Для практичного застосування доцільно виконувати підсилення повною шириною стрічки який показав збільшення несучої здатності похилого перерізу на 40%, проте є значно простішим в монтажі, та може одночасно застосовуватись як елемент анкерування при виконанні підсилення нормального перерізу даною FRCM системою.

8. Запропоновано методику визначення несучої здатності похилих перерізів підсиленних балок та розрахункового опору на зріз зовнішньої композитної арматури f_{ywd}^{add} , яка базується на рекомендаціях FIB і запропоновано коефіцієнт γ_{yw}^{add} , який враховує зниження використання композитної арматури в залежності від початкового рівня навантаження балки.

9. Апробація запропонованої методики розрахунку підсиленних зразків без поперечного армування з використанням значень $C_{Rd,c}$, визначених за пропонованою залежністю, показала задовільну збіжність 16...18% як для непідсиленних зразків. Для підсиленних балок з поперечною арматурою несучу здатність похилого перерізу

визначали не лише як несучу здатність поперечного армування згідно чинних норм, а також враховували роботу бетону за методикою наведеною в СНиП 2.03.01-84*. В результаті розрахунку отримано задовільну збіжність 7...24%.

10. Несуча здатність композитної системи підсилення на дію поперечної сили, задовільно узгоджується з експериментально отриманими величинами та є меншою від експериментальних даних на 7...29%.

СПИСОК ОПУБЛІКОВАНИХ ПРАЦЬ ЗА ТЕМОЮ ДИСЕРТАЦІЇ

1. Vegera P.I. Application of different methods of calculation planning research of reinforced concrete beams strengthened by an inclined cross sections (Застосування різних методів розрахунку при плануванні досліджень залізобетонних балок підсиленних за похилим перерізом) /P.I Vegera, R.E. Khmil, Z.Y. Blikharskiy// Вісник НУ «Львівська політехніка», серія «Теорія і практика будівництва». – 2014. - №781. – С.196-201.

2. Вегера П.І. Аналіз ефективних способів підсилення похилих перерізів в згинаних залізобетонних елементах. /П.І. Вегера, Р.Є. Хміль, З.Я. Бліхарський // Містобудування та територіальне планування: Науково-технічний збірник – К., КНУБА, 2014. - №54. – С.88-93.

3. Вегера П.І. Оптимізація методики експериментальних досліджень похилих перерізів залізобетонних балок /П.І. Вегера, Р.Є. Хміль, З.З. Бліхарський// Вісник НУ «Львівська політехніка», серія «Теорія і практика будівництва – 2015. - №823. – С.38-43.

4. Вегера П.І. Аналіз основних методів підсилення композитними матеріалами похилих перерізів згинаних залізобетонних елементів / П.І. Вегера, Р.Є. Хміль, З.Я. Бліхарський// Зб. наук. праць: Ресурсоекономні матеріали, конструкції, будівлі та споруди. – Рівне, 2016. - №31. – С1-10.

5. Вегера П.І. Застосування вдосконаленого методу розрахунку похилих перерізів залізобетонних балок /П.І. Вегера, Р.О. Ткач, З.З. Бліхарський Р.Є. Хміль, // Вісник НУ «Львівська політехніка», серія «Теорія і практика будівництва» – 2016. - №844. – С.13-19.

6. Вегера П.І. Експериментальні дослідження несучої здатності похилих перерізів залізобетонних балок підсиленних системою FRСМ /П.І. Вегера, Р.Є. Хміль, З.Я. Бліхарський// Містобудування та територіальне планування: Науково-технічний збірник – К., КНУБА, 2016. - №. – С.38-43.

Публікації у закордонних періодичних виданнях:

7. Vegera P.I. The shear strength of reinforced concrete beams without shear reinforcement /P.I Vegera, R.E. Khmil, Z.Y. Blikharskiy// Journal of Civil Engineering, Environment and Architecture. JCEEA, T. XXXII. – Rzeszow, 2015. - № 62 (nr 4/2015). – P.447-45.;

8. Vegera P.I. Carrying capacity of reinforced concrete beams with different shear span to effective depth ratio. /P.I Vegera, R.E. Khmil, Z.Y. Blikharskiy// Zeszyty naukowe Politechniki Czestochowskiej – seria Budownictwo. – Czestochowa, 2015. - № 21. – P.355-365.

АНОТАЦІЯ

Вегера П.І. Несуча здатність похилих перерізів залізобетонних балок підсиленних композитними матеріалами за дії навантаження. – На правах рукопису.

Дисертація на здобуття наукового ступеня кандидата технічних наук за спеціальністю 05.23.01 – будівельні конструкції, будівлі та споруди. – Національний університет "Львівська політехніка", Міністерство освіти і науки України, Львів, 2016.

В дисертації проведено дослідження несучої здатності похилих перерізів залізобетонних елементів, підсилених композитними матеріалами при дії навантаження різних рівнів.

Розроблено програму досліджень та методику випробовування одного похилого перерізу з залізобетонних елементах. Отримано результати експериментальних досліджень несучої здатності похилих перерізів, підсилених системою FRCM. Визначено вплив завантаженості конструкції в момент підсилення на несучу здатність підсиленого похилого перерізу та розглянуто основні схеми підсилення композитними матеріалами. Удосконалено методику розрахунку підсилених похилих перерізів залізобетонних балок на основі ДБН В.2.6-98:2009 та ДСТУ Б В.2.6-156:2010. Отримано задовільну збіжність між теоретичними та експериментальними результатами.

Ключові слова: похилі перерізи, підсилення під навантаженням, композитні матеріали, система FRCM, методика розрахунку.

АННОТАЦІЯ

Вегера П.И. Несущая способность наклонных сечений железобетонных балок усиленных композитными материалами при воздействии нагрузки. – На правах рукописи.

Диссертация на соискание ученой степени кандидата технических наук по специальности 05.23.01 - строительные конструкции, здания и сооружения. – Национальный университет "Львівська політехніка", Министерство образования и науки Украины, Львов, 2016.

В диссертации исследована несущая способность наклонных сечений железобетонных элементов, усиленных системой FRCM при воздействии нагрузки разных уровней.

Во введении приведена общая характеристика работы, обоснована ее актуальность, показана связь с научными программами, сформулированы цели и задачи исследования, научная новизна и практическая значимость полученных результатов, представлена ее общая характеристика.

В первом разделе проведен анализ исследований прочности наклонных сечений железобетонных балок, выполнен обзор методов усиления наклонных сечений железобетонных балочных конструкций и обзор методов расчета усиливаемых наклонных сечений железобетонных конструкций.

Второй раздел содержит программу и методику экспериментальных исследований наклонных сечений железобетонных балок, усиленных композитными материалами под нагрузкой. Для достижения поставленной цели и реализации задач было изготовлено 16 опытных балок. Исследования проводились для каждого наклонного сечения отдельно. Для этого на одно из наклонных сечений монтировали металлическую предварительно напряженную обойму. После проведения опыта обойму переустанавливали на уже исследован наклонное сечение, при необходимости несколько уменьшая расчетный пролет балки. Элемент усиления - композитная система FRCM, состоит из двух компонентов:

минерального раствора на основе цемента Ruredil X Mesh M750 и несущей P.B.O. композитной ткани Ruredil X Mesh Gold. Для усиления было принято 4 основных схемы усиления Разработанная программа и методика исследований обеспечила получение новых данных о несущей способности наклонных сечений железобетонных балок усиленных композитными материалами под нагрузкой.

В третьем разделе результаты экспериментальных исследований наклонных сечений железобетонных балок 1-й и 2-й серии усиленных системой FRCCM при разных уровнях нагрузки. Установлена высокая эффективность использования композитных материалов при усилении наклонных сечений. Проанализировано влияние уровня предварительной нагрузки и метода усиления на напряженно-деформированное состояние наклонных сечений. Определены наиболее эффективные способы усиления наклонных сечений

В четвертом разделе описана методика расчета прочности усиленных при действии нагрузки наклонных сечений железобетонных элементов по деформационной модели ДБН В.2.6-98:2009.

В разделе детально описана методика и разработан алгоритм расчета несущей наклонных сечений железобетонных балок, усиленных под нагрузкой, с учетом реальных свойств бетона и арматуры, предложено расчет внешнего армирования композитной тканью. Для проведения анализа и апробации предложенных методик исследованные усиленные наклонных сечений железобетонных элементов были рассчитаны на прочность согласно предложенных алгоритмов. Сравнительный анализ показал хорошее сходство экспериментальных и теоретических данных.

Ключевые слова: наклонные сечения, усиление под нагрузкой, композитные материалы, система FRCCM, методика расчета.

ANNOTATION

Vegera P.I. Carrying capacity of inclined cross sections of reinforced concrete beams strengthened by composite materials under loading. – On the rights of manuscript.

The thesis for the degree of candidate of technical sciences, specialty 05.23.01 - building structures and buildings. – Lviv Polytechnic National University, Ministry of Education and Science of Ukraine, Lviv, 2016.

In the thesis the carrying capacity of inclined cross sections of concrete elements strengthened by composite materials jacketing different loading levels was investigated.

The program of research and testing methodology inclined cross sections of reinforced concrete elements was developed. The results of experimental studies carrying capacity of inclined cross sections reinforced FRCCM system were obtained. The influence of construction load level at the time of the strengthening on the carrying capacity of reinforced inclined cross section was determined and the basic strengthening circuit's composite materials were considered. Methodology for calculating strengthened inclined cross sections of reinforced concrete beams, based on DBN V.2.6-98: 2009 and DSTU B V.2.6-156: 2010 was used. The satisfactory convergences between theoretical and experimental results were obtained.

Keywords: inclined cross sections, under load strengthening, composite materials, FRCCM system, design method.